

Ficha Técnica

Transmitancia Térmica

0,97 W m<sup>2</sup> / K

Aislamiento acústico

38 Rw (dB)

Grosor de Vidrio

Máximo grosor 48 mm

Herraje

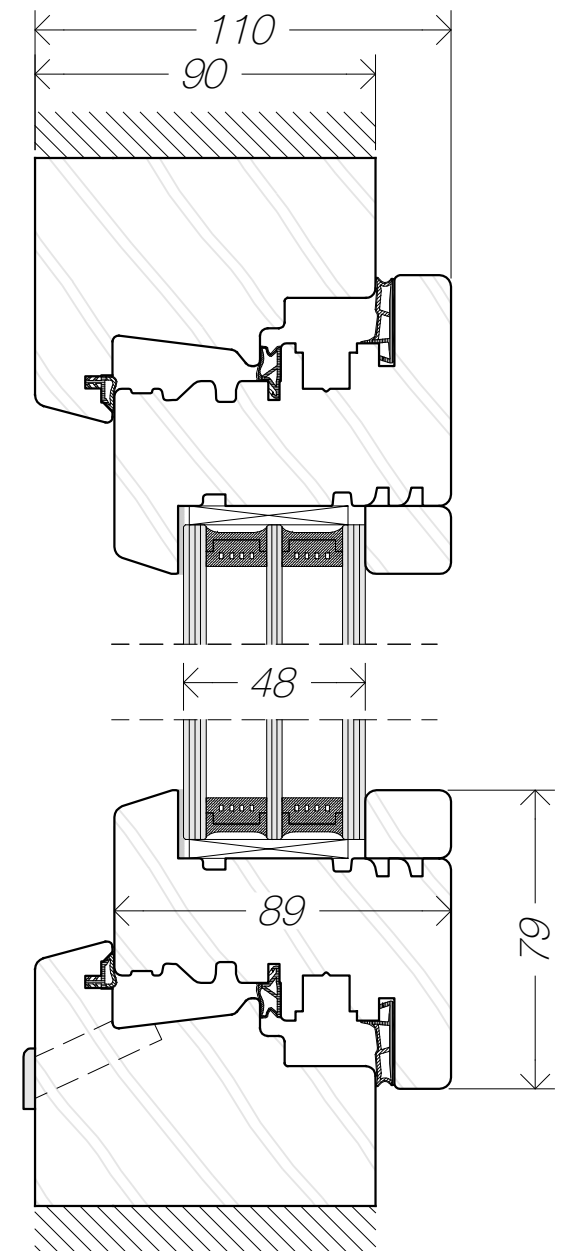
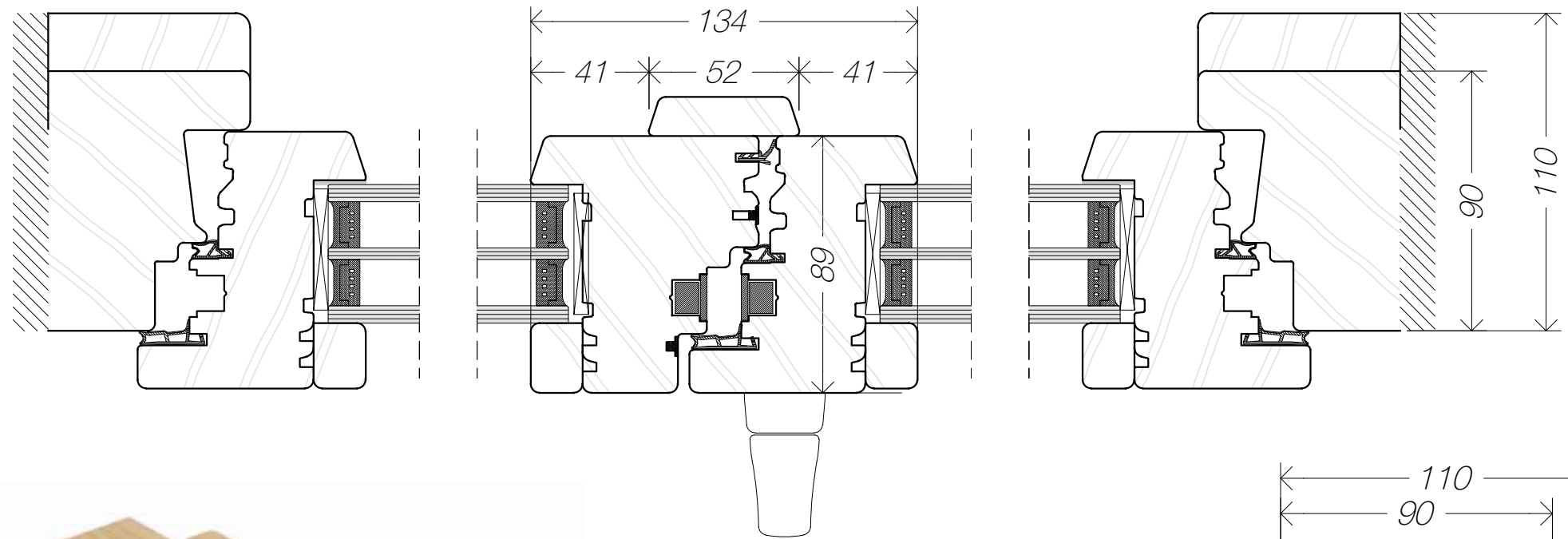
Oscilobatiente de seguridad

Soleras

-Madera

-Sirio

-Altana



# Ventana Esperia 89